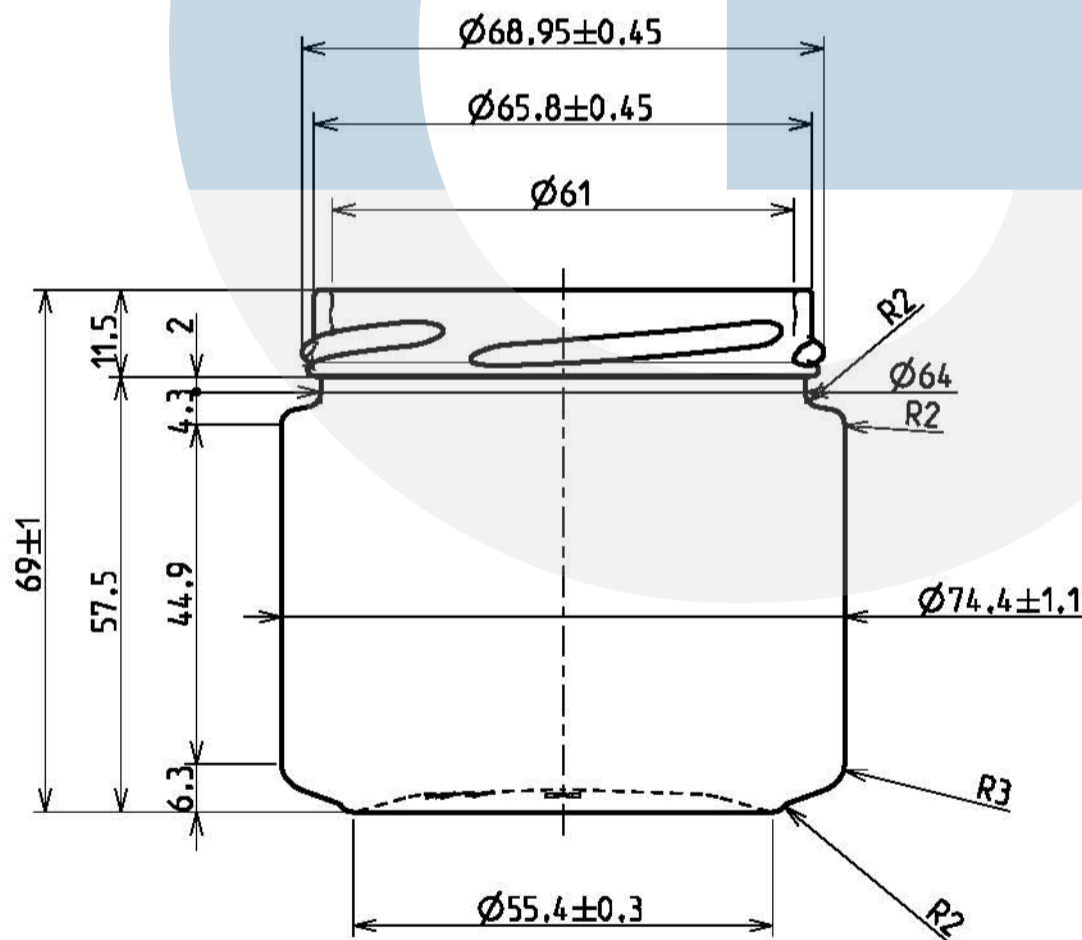
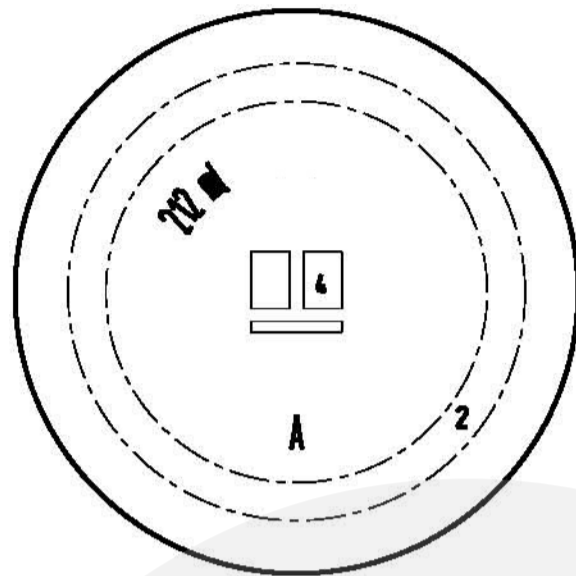


VISTO PER APPROVAZIONE

DATA \_\_\_\_\_

	ANGOLO CADUTA TILT ANGLE	40.3°
VI	MARCHIO DI FABBRICA TRADE MARK	
A	CONTRASSEGNO TIPO VETRO GLASS TYPE	
00	NUMERO STAMPO CAVITY NUMBER	
2	ZIGRINATURA KNURLING	
3	PUNTI LETTORE CAVITA' DOTE CODE	
4	CODICE ALFANUMERICO NUMERIC CODE	
5	GORONATURA A DISCREZIONE DELLA VETTERIA STIPPLING AT THE DISCRETION OF THE GLASS MAKER	
Ⓢ	CONTROLLO STATISTICO STATISTICAL CONTROL	



CENTERGLASSLINE

R.V.	DATA	NC	DESCRIZIONE MODIFICA - MODIFICATION DESCRIPTION	FORMAT
				A3

ARTICOLO ARTICLE	VASO PLATINUM 21,2-T70	PROGETTISTA DRAWING BY	M. Mazza	CAPAC. RB (cl) BRIMFULL CAPACITY	21,2 ± 0,6
BOCCA FINISH	TWIST OFF 70 REGULAR FD 138-S	DATA DATE	27/09/12	PESO (gr) GLASS WEIGHT	~ 155
CLIENTE CUSTOMER	VARI	APPROVATO DA APPROVED BY	R. Pedrazzi	COD. BOCCA FINISH CODE	B000577_001
DIAMETRO MIN. FORD PASSANTE MINIMUM INTERNAL DIAMETER	54	TOLLERANZA VERTICALITA' VERTICALITY TOLERANCE	± 1	SCALA SCALE	1:1
				STUDIO CODE STUDY	ST16808
				R.V.	A.0

QUOTE ESPRESSE IN mm / DIMENSIONI ESPRESSE IN mm - SOLO LE QUOTE CON INDICAZIONE DI TOLLERANZA SONO IMPEGNATIVE / DIMENSIONS ARE CONTRACTUAL ONLY WHEN TOLERANCES ARE INDICATED.